

EA

Akku-Drehmoment-
schrauber



alkitronic[®]

Anwendungen

- **alkitronic® EA:** Akkubetriebener 2-Gang Drehmomentschrauber von 90 Nm bis 4.000 Nm.
- **Extrem kurze Verschraubungszyklen:** Schnellgang zum Eindrehen und Kraftgang für höchste Drehmomente und Präzision.
- **Mobil und stets einsatzbereit:** Kompakte Form für komfortables Arbeiten in schwer zugänglichen Bereichen oder bei fehlender Stromversorgung.
- **Effizientes Arbeiten:** Einfache, schnelle Gangwahl. Große Bandbreite an Drehmomenten - 22 Werte wählbar.

Vorteile

- **Niedrige laufende Kosten:** Der bürstenloser Synchronmotor ist wartungsfrei und verschleißarm.
- **Gesundheitsschonend:** Geringes Gewicht, ergonomische Bauweise, niedrige Schallemission. Keine Lärmschutzvorkehrungen notwendig.
- **Leistungsstark:** Zwei Li-Ion Akkupacks gewährleisten bis zu 360 Verschraubungen in Folge. LED Ladezustandsanzeige direkt am Akku.
- **Exaktes Abschaltdrehmoment** selbst bei niedrigem Ladestand des Akkus.

alkitronic® Specials

- **Geringe Reparaturanfälligkeit:** Robustes Motorgehäuse aus Spezialkunststoff. Bruchsicher, schlagfest und korrosionsbeständig.
- **Intelligentes Energiemanagement:** Die integrierte Elektronik schützt jede Akkuzelle vor Überladung und Tiefenentladung. Der Akkupack wird im Ladegerät mit Luft gekühlt - für eine kürzere Ladezeit sowie maximale Leistung und Lebensdauer.
- **Bewährte Hochleistungsgetriebe,** produziert mit einem spanlosen Präzisions-Verfahren.

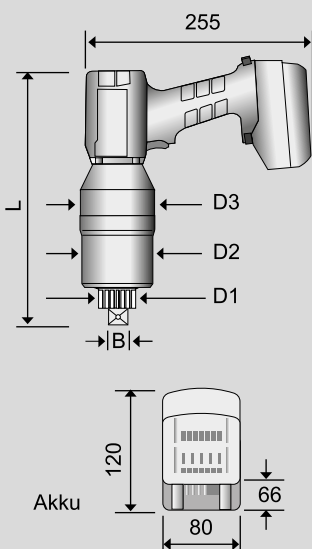


Technische Daten: Modelle alkitronic® EA

Typ		EA2 / 80	EA2 / 150	EA2 / 200	EA2 / 280	EA2 / 300	EA2 / 400
Drehmomentbereich (ca.) *	Nm	115-860	150-1400	250-2200	300-2800	360-3200	500-4100
	lbf.ft	85-635	110-1030	185-1620	220-2065	265-2360	370-3025
Abtriebsvierkant	B	3/4"	3/4"	1"	1"	1"	1 1/2"
Durchmesser (ca.)	D ₁	41	41	54	54	72	72
Durchmesser (ca.)	D ₂	85	85	85	85	93	93
Durchmesser (ca.)	D ₃	88	88	88	88	97	97
Länge (ca.)	L	295	295	320	345	370	370
Gewicht ohne DMA (ca.) **	kg	5,5	5,5	7,0	7,4	7,4	9,1
Leerlaufdrehzahl Gang 1	U/min	7,0	4,0	2,0	1,7	1,5	1,0
Leerlaufdrehzahl Gang 2	U/min	24,0	13,0	6,5	6,0	5,0	4,0

*) Beim Lösen einer Verschraubung kann ein bis zu 20% höheres Drehmoment (Lösemoment) benötigt werden. Gerne beraten wir Sie bei der Auswahl. **) Reaktionsmomentaufnehmer

Abmessungen



Lieferumfang



2 Li-Ion Akkupacks 18 V, 5,2 Ah, Ladestation, Transportkoffer.



Wiederholabschaltgenauigkeit ± 3% bei gleichem Schraubfall. Alle alkitronic® Drehmomentschrauber mit CE-Zertifizierung.

alkitronic®

TORQUE POWER WORLDWIDE

alkitronic® products
Made in Germany by

alki TECHNIK GmbH
Entwicklung, Produktion und
Vertrieb von Schraubsystemen

Unterlettenweg 4
D-85051 Ingolstadt

fon +49 841 97499-0
fax +49 841 97499-90

info@alkitronic.com
www.alkitronic.com